



Lampes MASTER LEDspot Expert Color GU5,3 IRC 92 DIM

MASTER LED ExpertColor 6.7-35W MR16 927 24D

Le spot MASTER LEDspot LV ExpertColor crée une ambiance chaleureuse et confortable dans les établissements hôteliers, les habitations et les restaurants. Une telle atmosphère est due à un éclairage de qualité supérieure présentant un spectre lumineux personnalisé, une valeur IRC élevée et une fonction de gradation en profondeur. Résultat ? Un magnifique éclairage esthétique. De plus, la conception innovante de la lentille sans bord s'adapte à la plupart des décors intérieurs, grâce à son aspect propre et soigné. Vous pouvez par ailleurs tirer parti de la gamme complète ExpertColor, qui comprend également les lampes LEDspot MV et LEDspot PAR.

Données du produit

Informations générales			
Culot	GU5.3 [GU5.3]	Intensité lumineuse (nom.)	2 100 cd
Durée de vie nominale	40 000 h	Désignation de la couleur	Blanc chaud (WW)
Nombre de cycles d'allumage	50 000	Température de couleur corrélée (nom.)	2700 K
Type de lampe	LED	Efficacité lumineuse (nominale)	62,00 lm/W
Référence de mesure de flux	Narrow Cone	Cohérence des couleurs	<3
Marquage CE	Oui	Indice de rendu de couleur (IRC)	97
Conforme à RoHS	Oui	LLMF à la fin de la durée de vie nominale (nom.)	70 %
Données techniques de l'éclairage		Flux lumineux dans un cône à 90 ° (nominal)	420 lm
Code couleur	927 [CCT of 2700K]	Sécurité photobiologique selon EN 62471	RG1
Angle du faisceau (nom.)	24 degré(s)	Fonctionnement et électricité	
Flux lumineux	420 lm	Fréquence linéaire	- Hz

Lampes MASTER LEDspot Expert Color GU5,3 IRC 92 DIM

Fréquence d'entrée	- Hz
Consommation électrique	6,7 W
Courant lampe (nom.)	650 mA
Puissance équivalente	35 W
Heure de démarrage (nom.)	0,5 s
Temps de chauffe à 60 %	0.5 s
Facteur de puissance (fraction)	0.7
Tension (nom.)	ac electronic 12 V

Température

Température maximale du produit (nom.)	92 °C
--	-------

Commandes et gradation

Variation de l'intensité lumineuse	Uniquement avec certains variateurs
------------------------------------	-------------------------------------

Mécanique et boîtier

Forme de la lampe	MR16 [2 pouces/50 mm]
-------------------	-----------------------

Approbation et application

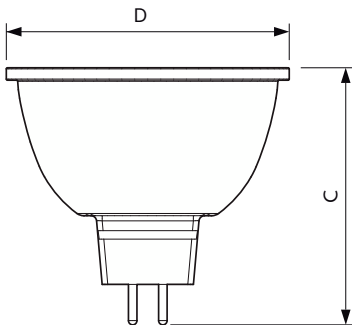
Classe d'efficacité énergétique	G
---------------------------------	---

Adapté à l'éclairage d'accentuation	Oui
Consommation d'énergie kWh/1 000 h	7 kWh
Numéro d'enregistrement EPREL	624217
EyeComfort	Oui

Données du produit

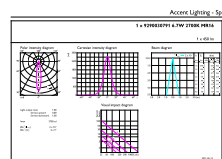
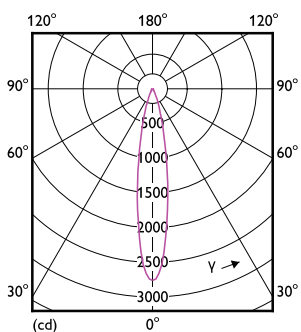
Nom du produit de la commande	MAS LED ExpertColor 6.7-35W MR16 927 24D
Nom de produit complet	MASTER LED ExpertColor 6.7-35W MR16 927 24D
Code EOC	871951435853900
Code de commande	35853900
Code 12NC	929003079102
Quantité par pack	1
Code EAN – Produit/Boîte	8719514358539
Conditionnement par carton	10
Codes EAN/UPC – Boîte	8719514358546

Schéma dimensionnel



Product	D	C
MAS LED ExpertColor 6.7-35W MR16 927 24D	50,5 mm	46 mm

Données photométriques

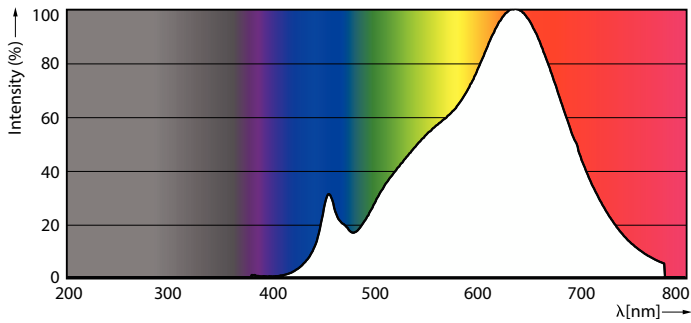


Light Distribution Diagram - MAS LED ExpertColor 6.7-35W MR16 927 24D

Accent Lighting Spots - MAS LED ExpertColor 6.7-35W MR16 927 24D

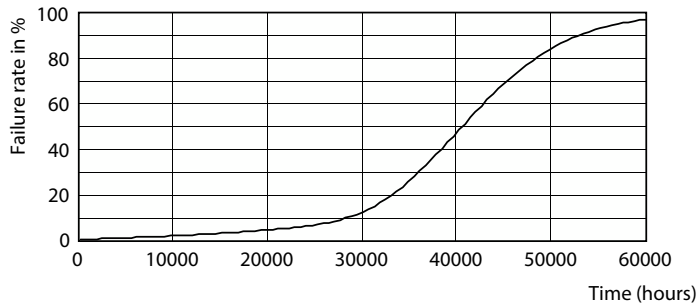
Lampes MASTER LEDspot Expert Color GU5,3 IRC 92 DIM

Données photométriques

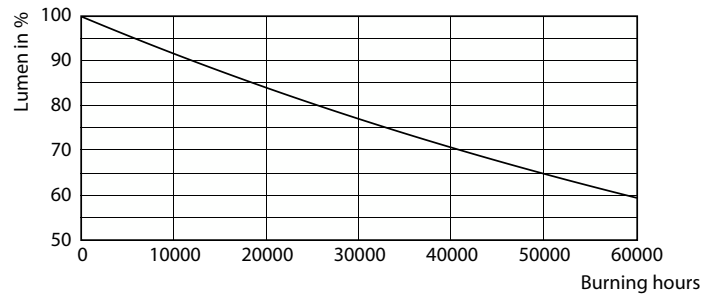


Spectral Power Distribution Colour - MAS LED ExpertColor 6.7-35W MR16 927 24D

Durée de vie



Life Expectancy Diagram - MAS LED ExpertColor 6.7-35W MR16 927 24D



Lumen Maintenance Diagram - MAS LED ExpertColor 6.7-35W MR16 927 24D

