



CoreLine Panel

RC132V G5 36S/840 PSU W60L60 NOC W3

CoreLine Panel, 28.5 W, 600x600 mm, 3600 lm, 4000 K, Wieland

CoreLine Paneel biedt alles waar CoreLine voor staat: innovatieve, gebruiksvriendelijke en hoogwaardige armaturen, geschikt voor het direct vervangen van functionele armaturen in algemene verlichtingstoepassingen. De innovatieve CoreLine Panel MultiColour/Lumen biedt twee verschillende kleuren wit en vier verschillende lichtopbrengsten, allemaal in één armatuur. En dankzij een nieuwe connector is het product snel en eenvoudig te installeren.

Product gegevens

Algemene informatie		Gecorreleerde kleurtemperatuur (nom)	
Lichtbron vervangbaar	Nee	Gecorreleerde kleurtemperatuur (nom)	4000 K
Aantal VSA's	1 unit	Lichtrendement (gespec.) (nom.)	125 lm/W
Driver/VSA inbegrepen	Ja	Kleurweergave-index (CRI)	≥80
Lamptype	LED	Flikkerwaarde (PstLM)	1
Waardeschaal	Beter	Stroboscoopeffectwaarde (SVM)	0,4
CE-markering	Ja	Kleur lichtbron	840 neutraalwit
Garantieperiode	5 jaar	Optiektype	Bundelhoek 120°
Brandbaarheidsmarkering	Voor montage op normaal brandbare oppervlakken	Bundelspreiding armatuur	120°
ENEC-markering	ENEC-markering	Unified Glare Rating (UGR)	22
Gloeidraadtest	Temperatuur 650 °C, duur 30 s	Bedrijfs- en elektrische gegevens	
Conform EU RoHS-richtlijn	Ja	Ingangsspanning	220-240 V
Gegevens lichttechniek		Ingangsfrequentie	50 or 60 Hz
Lichtstroom	3.600 lm	Aanloopstroom	16 A
Verzadigd rood (R9)	<50	Aanlooptijd inschakelpiek	0,2 ms
		Energieverbruik	28,5 W
		Arbeidsfactor	0,9

CoreLine Panel

Aansluiting	Insteekconnector, 3-polig
Kabel	-
Aantal producten op MCB van 16 A type B	21

Bedrading

Connectortype	Wieland
---------------	---------

Operationele temperatuur

Omgevingstemperatuurbereik	-10 tot +40 °C
----------------------------	----------------

Dimbaarheid en regelsystemen

Dimbaar	Nee
Driver/VSA	Voedingsunit (aan/uit)
Bedieningsinterface	-
Constance lichtopbrengst	Nee

Eigenschappen behuizing en afmetingen

Materiaal behuizing	Staal
Reflectormateriaal	Acrylaat
Materiaal optiek	Polystyreen
Materiaal optische lichtkap/lens	Acrylaat
Fixation materiaal	-
Kleur behuizing	Wit
Afwerking optische lichtkap/lens	Opaal
Totale lengte	595 mm
Totale breedte	595 mm
Totale hoogte	61 mm
Afmetingen (hoogte x breedte x diepte)	61 x 595 x 595 mm

Keurmerken en classificaties

Beschermingsklasse	IP 20/44 [Bescherming tegen vingers, bescherming tegen draden, spatwaterdicht]
IK-classificatie	IK03 [0,3 J]
Sustainability rating	-
Beschermingsklasse IEC	Veiligheidsklasse II

Fotobiologisch risico	Photobiological risk group 0 @200mm to EN62778
Specificatie fotobiologisch risico	0,2 m

Initiële prestaties (conform IEC)

Tolerantie lichtstroom	+/-10%
Aanvankelijke kleurkwaliteit	(0.38, 0.38) SDCMs3
Tolerantie energieverbruik	+/-10%

Prestaties gedurende de tijd (conform IEC)

Uitvalpercentage van regel-VSA bij mediaan nuttige levensduur van 50.000 uur	5 %
Lumenbehoud bij mediaan nuttige levensduur* 50.000 uur	L90
Lumenbehoud bij mediaan nuttige levensduur* 100.000 uur	L80

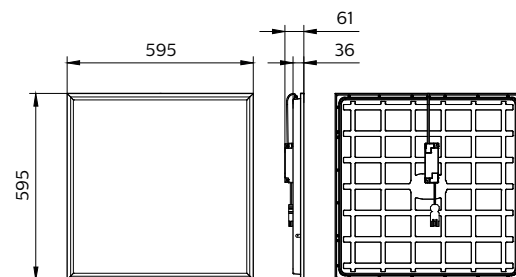
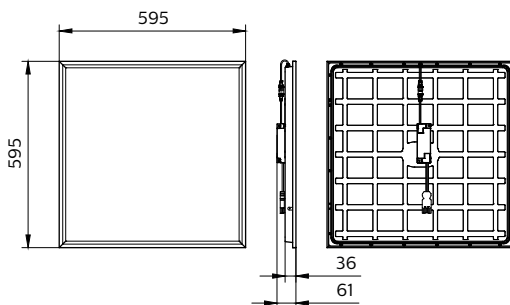
Toepassingsomstandigheden

Prestaties bij omgevingstemperatuur Tq	25 °C
Geschikt voor willekeurige schakeling	Ja

Productgegevens

Productnaam voor bestelling	RC132V G5 36S/840 PSU W60L60 NOC W3
Volledige productnaam	RC132V G5 36S/840 PSU W60L60 NOC W3
Full EOC	871951495020700
Bestelcode	8719514950207
Materiaalnr. (12NC)	911401842684
Lokale code	8719514950207
Numerator - Aantal per pak	1
EAN/UPC - product/behuizing	8719514950207
Numerator - Dozen per buitendoos	1
EAN/UPC - Case	8719514950207

Maatschets



CoreLine Panel

