

PRODUCTINFORMATIEBLAD

ENDURA Style Crystal 40cm Post 4.5W

ENDURA STYLE CRYSTAL | Roestvrij stalen wand- en paalarmaturen met indirecte verlichting



Toepassingsgebieden

- Gevels van gebouwen
- Ingangsverlichting
- Patio's, balkons

Productvoordelen

- Eenvoudige en snelle installatie
- Energie-efficiënt dankzij LED technologie

Productkenmerken

- Heldere en functionele LED-buitenarmaturen
- Beschikbaar met en zonder bewegingssensor
- Roestvrij stalen behuizing
- IP-klasse: IP44



TECHNISCHE GEGEVENS

ELEKTRISCHE GEGEVENS

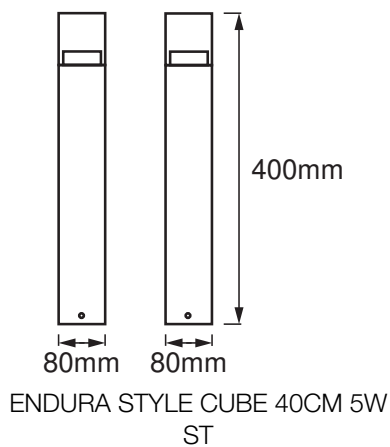
Nominale vermogen	4,50 W
Nominale spanning	220...240 V
Netfrequentie	50...60 Hz
Arbeidsfactor λ	> 0,5
Veiligheidsklasse	I
Bedrijfsmodus	Mains voltage

Fotometrische gegevens

Lichtstroom	400 lm
Totale lichtstroom van ingesloten lichtbronnen	500 lm
Lichtstroom efficiëntie	89 lm/W
Kleurtemperatuur	3000 K
Lichtkleur	Warm White
Kleurweergave-index Ra	≥ 80
Standaardafwijking van kleurproeven	< 6 sdc _m

AFMETINGEN & GEWICHT

Lengte	80,00 mm
Breedte	80,00 mm
Hoogte	400,00 mm
Product gewicht	1250,00 g



MATERIALEN & KLEUREN

Kleur van het product	Steel
Kleur behuizing	Steel
Body materiaal	Steel
Materiaal afdekking	Polymethylmethacrylate (PMMA)
Kwikgehalte	0.0 mg

TOEPASSING & MONTAGE

Omgevingstemperatuur bereik	-20...+40 °C
Type aansluiting	Terminal, 3-polig (L, N, PE)
Type bescherming	IP44
Dimbaar	Nee
Montagetype	Surface
Montagelocatie	Grond
Toepassingsomgeving	Buiten
Vervangbare LED module	Niet vervangbaar
Met lichtbron	Ja

Levensduur

Levensduur L70/B50 @ 25 °C	25000 h ¹⁾
Aantal schakelcycli	12500

¹⁾ t[h]: L70 / B50 @ 25 °C (Ta), t[h]: L80 / B10 @ 25 °C (Ta), t[h]: L90 / B10 @ 25 °C (Ta)


CERTIFICATEN & NORMEN




Normen	CE / EAC / UKCA
Gelimiteerde oppervlaktetemperatuur	Nee

Technische uitrusting

– Complete montage- en verbindingaccessoires inbegrepen

DOWNLOADS

Documenten en certificaten	Naam document
 User instruction	ENDURA STYLE CRYSTAL

Documenten en certificaten	Naam document
 Packaging insert	Legal insert
 Declarations Of Conformity CE	ENDURA STYLE CRYSTAL
 Declarations Of Conformity UKCA	Fixed LUM

LOGISTIEKE GEGEVENS

Productcode	Verpakkingseenheid (stuks per verpakking)	Afmetingen (lengte x breedte x hoogte)	Brutogewicht	Volume
4058075474253	Vouwdoos 1	107 mm x 107 mm x 424 mm	1363.00 g	4.85 dm ³
4058075474260	Verzenddoos 6	335 mm x 230 mm x 440 mm	8781.00 g	33.90 dm ³

De genoemde productcodes beschrijven de kleinste hoeveelheid die besteld kan worden. Eén verzendeenheid kan bestaan uit één of meer afzonderlijke producten. Bij het plaatsen van een order enkele of veelvoud van de verpakkingseenheid invoeren.

DISCLAIMER

Onder voorbehoud van verandering zonder kennisgeving. Fouten en drukfouten voorbehouden. Zorg ervoor dat u de meest recente versie gebruikt.