



MASTER LEDspot LV



MAS LEDspotLV D 7.5-50W 927 MR16 36D

La lampe MASTER LEDspot GU5.3 LV (12V) offre un faisceau d'accentuation précis, ce qui en fait une alternative idéale pour remplacer les spots halogènes GU5.3. Elle produit des couleurs naturelles et crée une ambiance chaleureuse et adaptée pour des applications résidentielles, hôtelières ou commerciales. Son nouveau boîtier de taille réduite s'adapte parfaitement à la majorité des luminaires du marché dotés d'un culot GU5.3. Elle dispose de la solution brevetée de Philips pour garantir la plus haute compatibilité possible avec les transformateurs électroniques 12V standards. La fonction de gradation permet de créer l'atmosphère souhaitée et fonctionne avec un large éventail de variateurs. Grâce à un SDCM élevé, elle assure une uniformité des couleurs accrue et constante tout au long de sa durée de vie. La lampe MASTER LEDspot LV offre également une grande efficacité énergétique et réduit les coûts de maintenance, sans aucun compromis sur la qualité de la lumière ou sur la durée de vie. Cette lampe permet ainsi aux propriétaires de logements ou d'entreprises de réaliser un retour sur investissement en très peu de temps.

Données du produit

Informations générales			
Culot	GU5.3 [GU5.3]	Intensité lumineuse (nom.)	1 850 cd
Durée de vie nominale	40 000 h	Désignation de la couleur	Blanc chaud (WW)
Nombre de cycles d'allumage	50 000	Température de couleur corrélée (nom.)	2700 K
Type de lampe	LED	Efficacité lumineuse (nominale)	82,00 lm/W
Référence de mesure de flux	Narrow Cone	Cohérence des couleurs	<4
Marquage CE	Oui	Indice de rendu de couleur (IRC)	90
Conforme à RoHS	Oui	LLMF à la fin de la durée de vie nominale (nom.)	70 %
		Flux lumineux dans un cône à 90 ° (nominal)	621 lm
		Sécurité photobiologique selon EN 62471	RG1
Données techniques de l'éclairage		Fonctionnement et électricité	
Code couleur	927 [CCT of 2700K]	Fréquence linéaire	- Hz
Angle du faisceau (nom.)	36 degré(s)	Fréquence d'entrée	- Hz
Flux lumineux	621 lm		

MASTER LEDspot LV

Consommation électrique	7,5 W
Courant lampe (nom.)	720 mA
Puissance équivalente	50 W
Heure de démarrage (nom.)	0,5 s
Temps de chauffe à 60 %	0.5 s
Facteur de puissance (fraction)	0.7
Tension (nom.)	ac electronic 12 V

Température

Température maximale du produit (nom.)	90 °C
--	-------

Commandes et gradation

Variation de l'intensité lumineuse	Uniquement avec certains variateurs
------------------------------------	-------------------------------------

Mécanique et boîtier

Forme de la lampe	MR16 [2 pouces/50 mm]
-------------------	-----------------------

Approbation et application

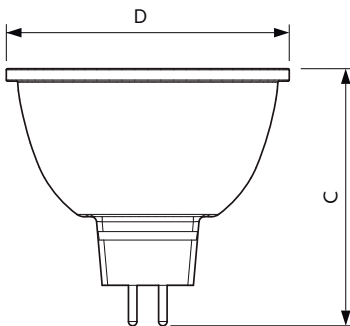
Classe d'efficacité énergétique	F
---------------------------------	---

Adapté à l'éclairage d'accentuation	Oui
Consommation d'énergie kWh/1 000 h	8 kWh
Numéro d'enregistrement EPREL	465193
EyeComfort	Oui

Données du produit

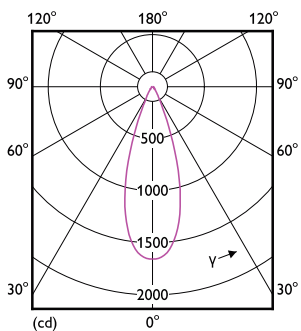
Nom du produit de la commande	MAS LEDspotLV D 7.5-50W 927 MR16 36D
Nom de produit complet	MAS LEDspotLV D 7.5-50W 927 MR16 36D
Code EOC	871951430752000
Code de commande	30752000
Code 12NC	929002492202
Quantité par pack	1
Code EAN – Produit/Boîte	8719514307520
Conditionnement par carton	10
Codes EAN/UPC – Boîte	8719514307537

Schéma dimensionnel

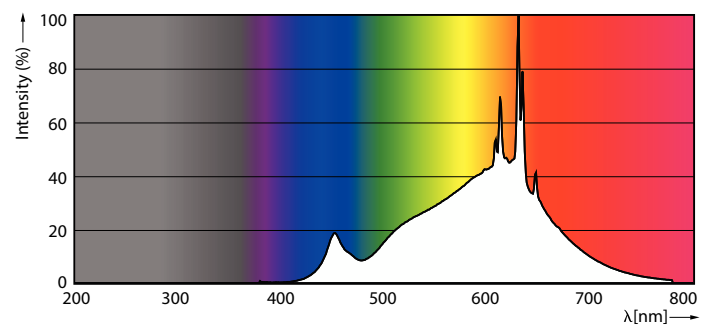


Product	D	C
MAS LEDspotLV D 7.5-50W 927 MR16 36D	50 mm	45,5 mm

Données photométriques



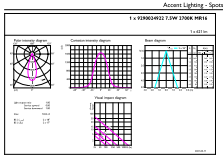
Light Distribution Diagram - MAS LEDspotLV D 7.5-50W 927 MR16 36D



Spectral Power Distribution Colour - MAS LEDspotLV D 7.5-50W 927 MR16 36D

MASTER LEDspot LV

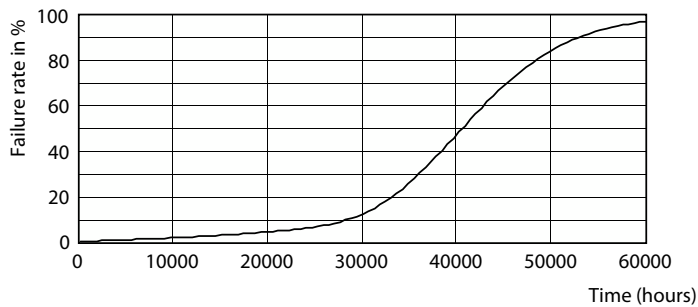
Données photométriques



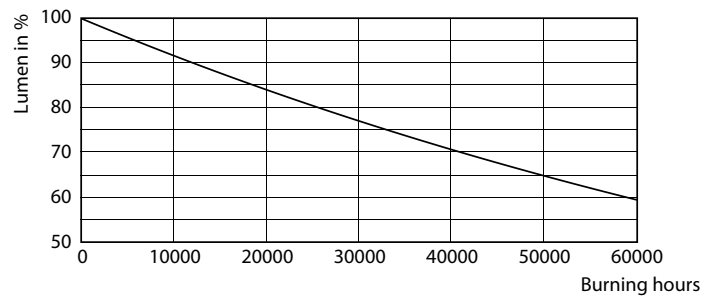
© 2023 Philips Lighting B.V. Page 11

Accent Lighting Spots - MAS LEDspotLV D 7.5-50W 927 MR16 36D

Durée de vie



Life Expectancy Diagram - MAS LEDspotLV D 7.5-50W 927 MR16 36D



Lumen Maintenance Diagram - MAS LEDspotLV D 7.5-50W 927 MR16 36D

