



Lampes MASTER Value LEDspot GU4 et GU5,3 DIM

MASTER LEDspotLV DimTone 5.8-35W MR16 36D

Avec les MASTER LEDspot GU5.3 12V, il n'a jamais été aussi facile de concilier économies d'énergie et qualité de lumière ! Les lampes MASTER LEDspot GU5.3 12V sont compatibles avec 99% des transformateurs du marché et sont disponibles en deux faisceaux 15° et 24° pour répondre à de nombreuses applications. La MASTER LEDspot GU4 3W 12V est destinée à l'éclairage d'accentuation d'objets à faible distance (ex. vitrines de bijouteries).

Mises en garde et sécurité

- Operating temperature range is between -20° C and 45° C ambient
- Only to apply in dry or damp locations and most of open fixtures with lamp-holders that offer sufficient space (10 mm free air space)
- Not intended for use with emergency light fixtures or exit lights

Données du produit

Informations générales	
Culot	GU5.3 [GU5.3]
Durée de vie nominale	25 000 h
Nombre de cycles d'allumage	50 000
Type de lampe	LED
Référence de mesure de flux	Narrow Cone
Marquage CE	Oui
Conforme à RoHS	Oui

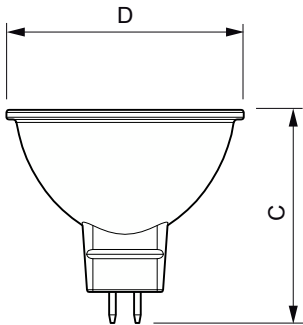
Données techniques de l'éclairage	
Code couleur	922-927 [CCT of 2200K-2700K]
Angle du faisceau (nom.)	36 degré(s)
Flux lumineux	345 lm
Intensité lumineuse (nom.)	800 cd
Désignation de la couleur	Lumière chaleureuse (WG)
Température de couleur corrélée (nom.)	2200 2700 K
Efficacité lumineuse (nominale)	59,00 lm/W
Cohérence des couleurs	<6
Indice de rendu de couleur (IRC)	90

Lampes MASTER Value LEDspot GU4 et GU5,3 DIM

LLMF à la fin de la durée de vie nominale (nom.)	70 %
Flux lumineux dans un cône à 90 ° (nominal)	345 lm
Sécurité photobiologique selon EN 62471	RG1
Fonctionnement et électricité	
Fréquence linéaire	- Hz
Fréquence d'entrée	- Hz
Consommation électrique	5,8 W
Courant lampe (nom.)	510 mA
Puissance équivalente	35 W
Heure de démarrage (nom.)	0,5 s
Temps de chauffe à 60 %	0,5 s
Facteur de puissance (fraction)	0,7
Tension (nom.)	ac electronic 12 V
Température	
Température maximale du produit (nom.)	88 °C
Commandes et gradation	
Variation de l'intensité lumineuse	Uniquement avec certains variateurs
Mécanique et boîtier	
Forme de la lampe	MR16 [2 pouces/50 mm]

Approbation et application	
Classe d'efficacité énergétique	G
Adapté à l'éclairage d'accentuation	Oui
Consommation d'énergie kWh/1 000 h	6 kWh
Numéro d'enregistrement EPREL	453179
EyeComfort	Oui
Données du produit	
Nom du produit de la commande	MAS LEDspotLV DimTone 5.8-35W MR16 36D
Nom de produit complet	MASTER LEDspotLV DimTone 5.8-35W MR16 36D
Code EOC	871951430730800
Code de commande	30730800
Code 12NC	929002493102
Quantité par pack	1
Code EAN – Produit/Boîte	8719514307308
Conditionnement par carton	10
Codes EAN/UPC – Boîte	8719514307315

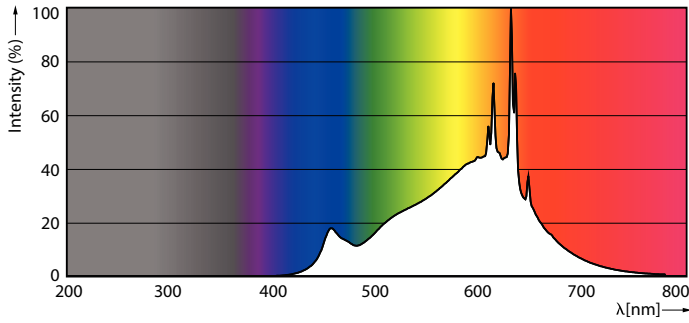
Schéma dimensionnel



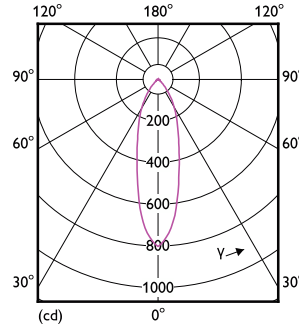
Product	D	C
MAS LEDspotLV DimTone 5.8-35W MR16 36D	50,5 mm	45,5 mm

Lampes MASTER Value LEDspot GU4 et GU5,3 DIM

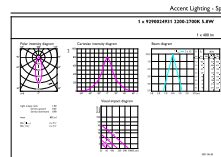
Données photométriques



Spectral Power Distribution Colour - MAS LEDspotLV DimTone 5.8-35W MR16 36D



Light Distribution Diagram - MAS LEDspotLV DimTone 5.8-35W MR16 36D



Accent Lighting Spots - MAS LEDspotLV DimTone 5.8-35W MR16 36D

Durée de vie



Life Expectancy Diagram - MAS LEDspotLV DimTone 5.8-35W MR16 36D



Lumen Maintenance Diagram - MAS LEDspotLV DimTone 5.8-35W MR16 36D

Lampes MASTER Value LEDspot GU4 et GU5,3 DIM

